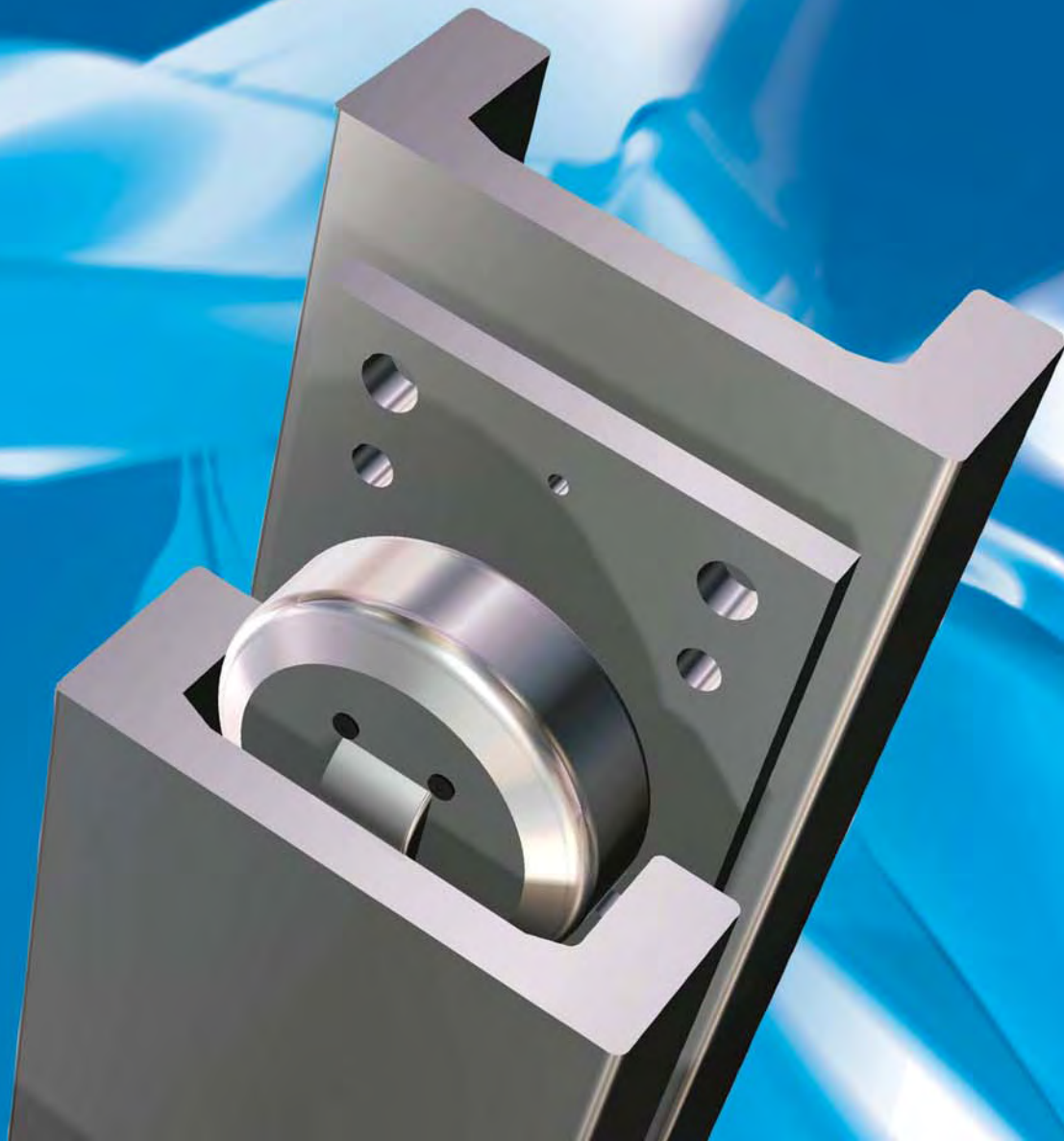


perfiles y rodamientos



IBERACERO

C A T Á L O G O



Somos **especialistas** desde hace muchos años en el **sector de la Manutención** y también podemos suministrar:

- Otros tipos de rodamientos.
- Rodamientos de gran tamaño o coronas de giro.
- Carriles y sus accesorios.
- Perfiles para manutención, laminados, extrusionados, calibrados, etc.
- Plásticos técnicos.
- Accesorios para carretillas elevadoras.



índice

| | |
|---|----|
| → Perfiles U de stock | 5 |
| → Perfiles I de stock | 7 |
| → Otros perfiles | 8 |
| → Rodamientos combinados standard | 10 |
| → Rodamientos combinados ajustables por arandelas | 12 |
| → Rodamientos radiales | 14 |
| → Rodamientos con regulación del patín plástico | 16 |
| → Placas soporte | 17 |
| → Rodamientos NUKR | 18 |
| → Ejemplos de montaje | 20 |
| → Otros tipos de rodamientos | 21 |

perfiles de acero

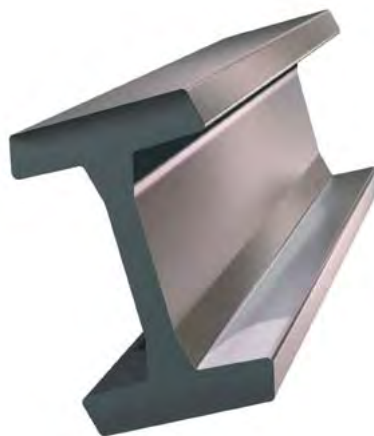
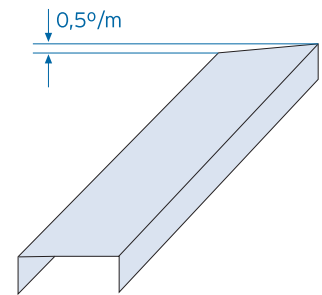
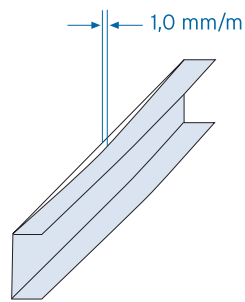
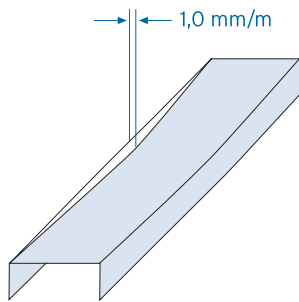


Fabricación en caliente, por extrusión o laminación.

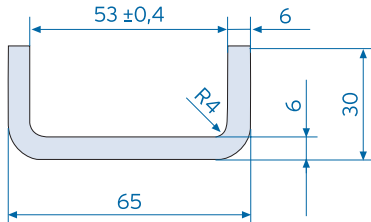
Material: S355J2G3

Enderezado de precisión.

Tolerancias:



perfiles de acero U de stock



PERFIL 2700

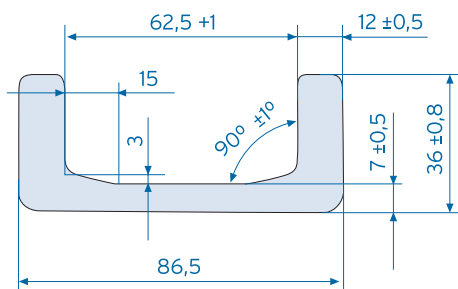
kg/m: 5,3

Wx: 11,9 cm³ Ix: 38,8 cm⁴

Wy: 2,5 cm³ Iy: 5,2 cm⁴

Ix: 2,4 cm iy: 0,8 cm

ey: 0,94 cm



PERFIL 2890

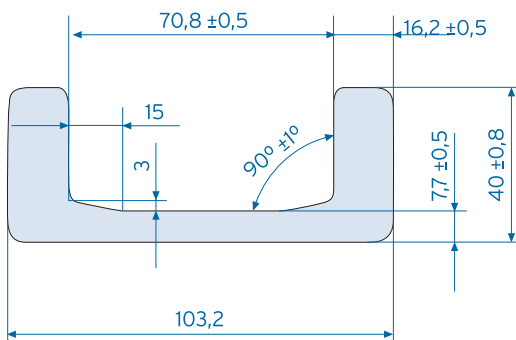
kg/m: 10,5

Wx: 32 cm³ Ix: 137 cm⁴

Wy: 6 cm³ Iy: 15 cm⁴

Ix: 3,2 cm iy: 1,0 cm

ey: 1,3 cm



PERFIL 2867

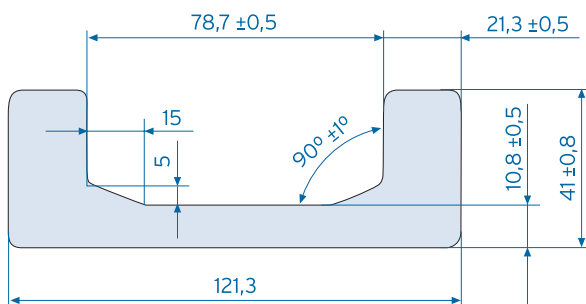
kg/m: 14,8

Wx: 53 cm³ Ix: 273 cm⁴

Wy: 11 cm³ Iy: 27 cm⁴

Ix: 3,8 cm iy: 1,2 cm

ey: 1,5 cm



PERFIL 2810

kg/m: 20,9

Wx: 81 cm³ Ix: 493 cm⁴

Wy: 15 cm³ Iy: 38 cm⁴

Ix: 4,3 cm iy: 1,2 cm

ey: 1,5 cm

perfiles de acero U de stock



PERFIL 2811

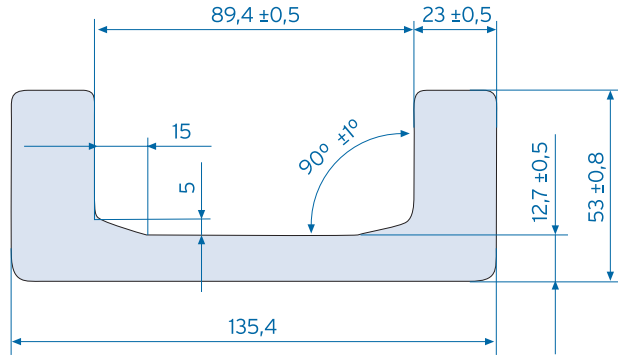
kg/m: 28,6

Wx: 128 cm³ Ix: 865 cm⁴

Wy: 27 cm³ Iy: 89 cm⁴

Ix: 4,8 cm iy: 1,5 cm

ey: 2,0 cm



PERFIL 2862

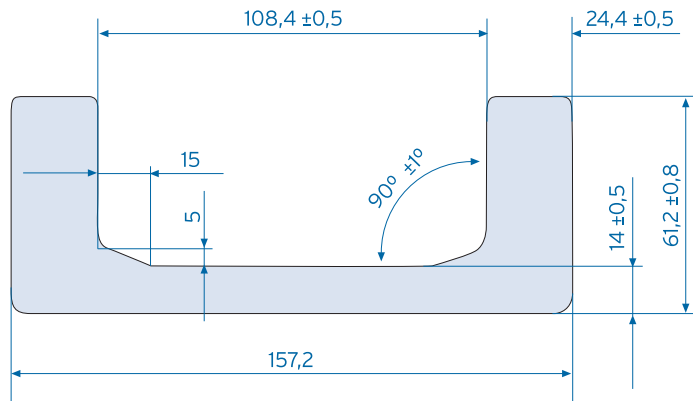
kg/m: 36,0

Wx: 190 cm³ Ix: 1494 cm⁴

Wy: 39 cm³ Iy: 150 cm⁴

Ix: 5,7 cm iy: 1,8 cm

ey: 2,2 cm



PERFIL 2891

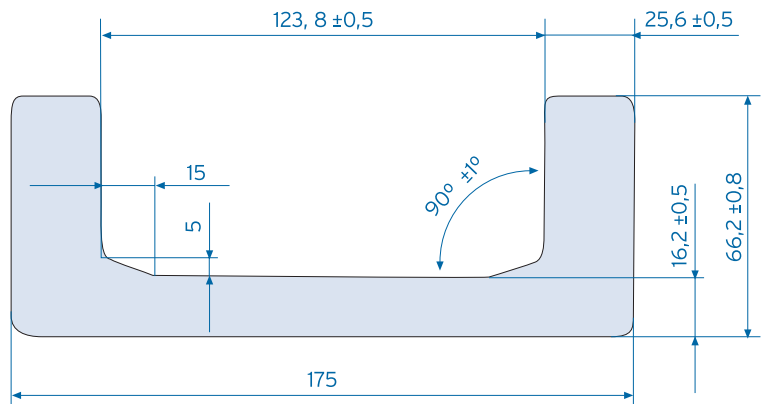
kg/m: 42,9

Wx: 250 cm³ Ix: 2185 cm⁴

Wy: 48 cm³ Iy: 205 cm⁴

Ix: 6,3 cm iy: 1,9 cm

ey: 1,9 cm



PERFIL 2757

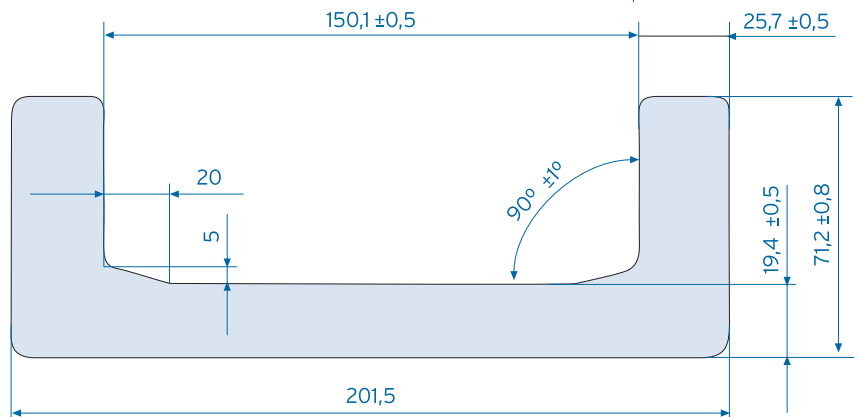
kg/m: 52,3

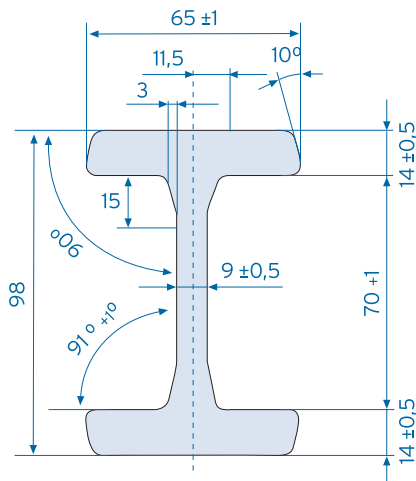
Wx: 340 cm³ Ix: 3423 cm⁴

Wy: 57 cm³ Iy: 270 cm⁴

Ix: 7,1 cm iy: 2,0 cm

ey: 2,0 cm



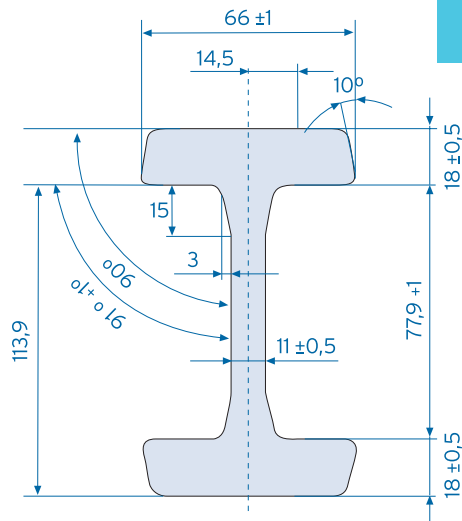


PERFIL 3018

kg/m: 19,4

Wx: 70,06 cm³ Wy: 17,62 cm³

Ix: 343,29 cm⁴ Iy: 57,14 cm⁴

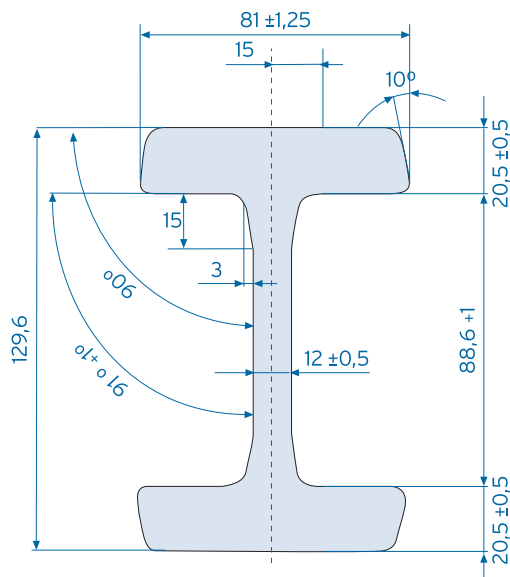


PERFIL 3019

kg/m: 25,3

Wx: 104,9 cm³ Wy: 23,2 cm³

Ix: 597,5 cm⁴ Iy: 76,8 cm⁴

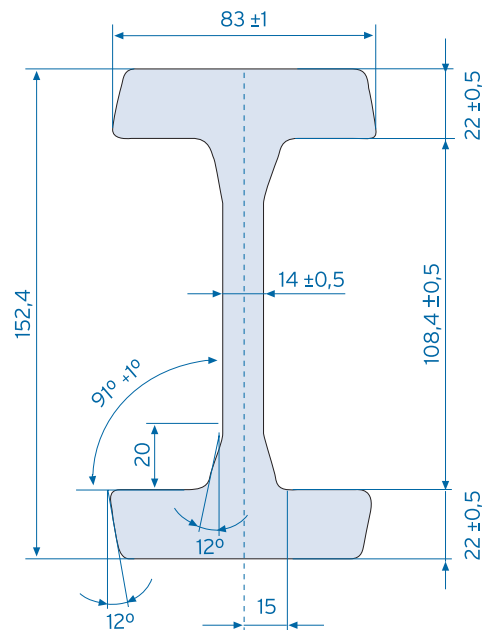


PERFIL 3020

kg/m: 34,1

Wx: 159,73 cm³ Wy: 40 cm³

Ix: 1035,09 cm⁴ Iy: 161 cm⁴



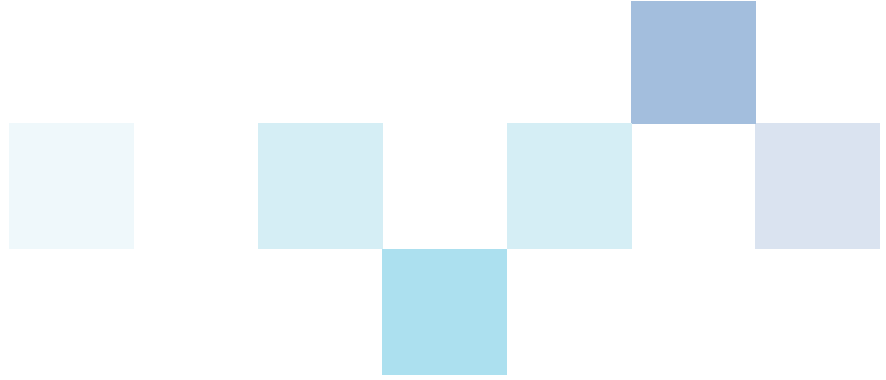
PERFIL 3100

kg/m: 40,5

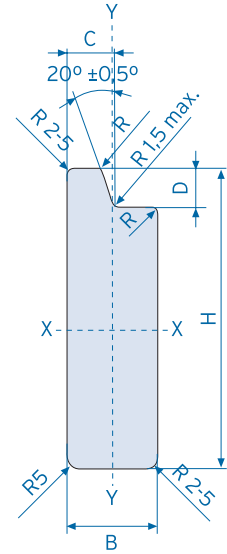
Wx: 219,20 cm³ Wy: 44,5 cm³

Ix: 1670,04 cm⁴ Iy: 184,5 cm⁴

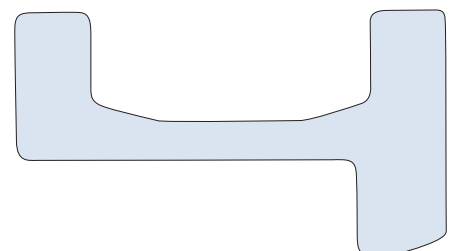
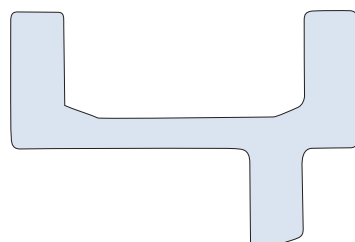
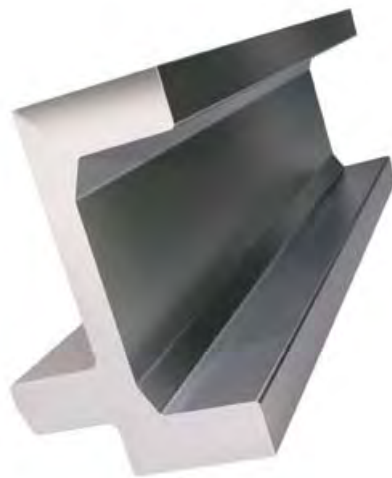
perfil portahorquillas de stock



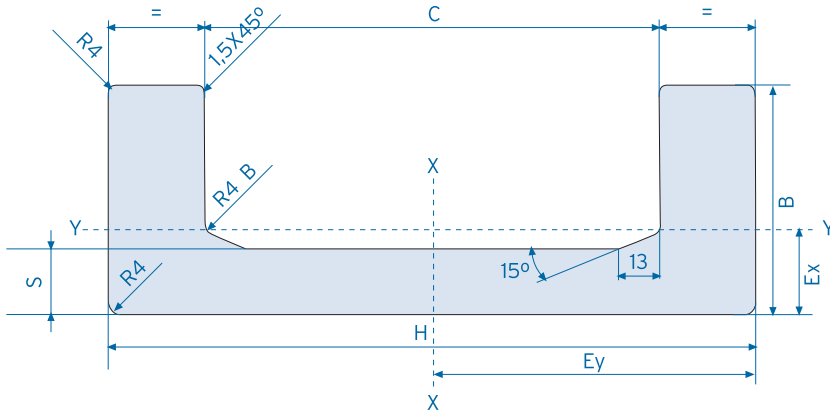
| PERFIL 3283 | | | | | | | | | | | | |
|-------------|-----|------|----|------|----|------|----|------|---------|------|--------------------|--------------------|
| FEM | H | Tol. | B | Tol. | C | Tol. | D | Tol. | R | Kg/m | Wx cm ³ | Wy cm ³ |
| I/II | 110 | +2 | 32 | ±0,5 | 16 | -1 | 13 | -1,5 | max 2,5 | 25,7 | 50 | 17 |



otros perfiles



perfiles mecanizados



| Nr. | H (mm) | B (mm) | C (mm) (0+0,2) | S (mm) (0-0,3) | Ex (mm) | Ey (mm) | Kg/m | Jx cm ⁴ | Jy cm ⁴ | Wx cm ³ | Wy cm ³ |
|--------|--------|--------|-------------------|-------------------|---------|---------|-------|--------------------|--------------------|--------------------|--------------------|
| 2890 M | 86,5 | 35 | 65 | 6,5 | 12,09 | 43,25 | 9,44 | 125,1 | 12,9 | 28,9 | 10,7 |
| 2867 M | 103 | 39 | 74 | 7 | 14,22 | 51,50 | 13,14 | 248,9 | 23,2 | 48,3 | 16,3 |
| 2810 M | 121 | 39,2 | 82 | 9 | 14,44 | 60,50 | 17,87 | 439,1 | 30,3 | 73,4 | 21,4 |
| 2811 M | 135,4 | 51 | 93 | 11 | 18,94 | 67,75 | 25,16 | 792,0 | 75,0 | 116,9 | 39,6 |
| 2862 M | 157 | 59 | 112 | 12 | 21,46 | 78,50 | 31,47 | 1357,5 | 126,8 | 172,9 | 59,1 |

rodamientos combinados para perfiles mecanizados



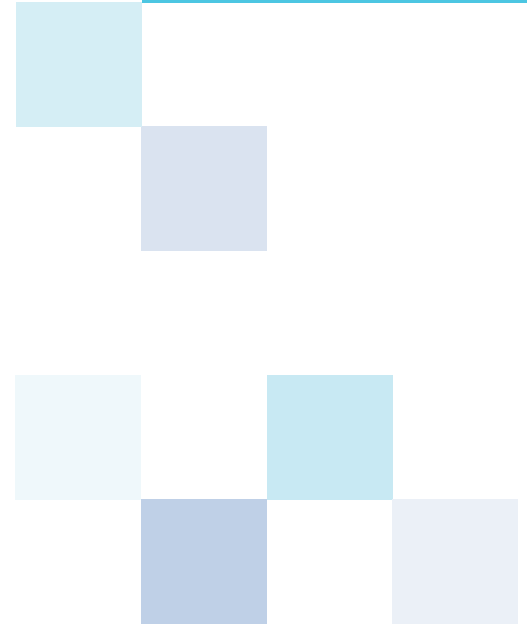
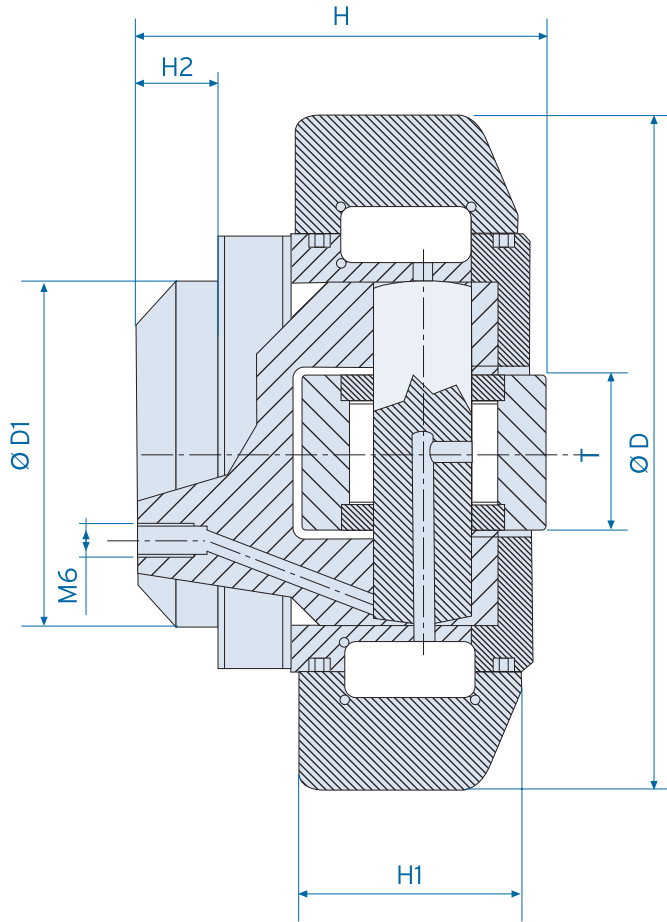
| TIPO | | PERFIL | Ø D (mm) | Ø D1 (mm) | H (mm) | H1 (mm) | H2 (mm) | T (mm) |
|-----------------|-----------------|--------|----------|-----------|--------|---------|---------|--------|
| con lubricación | sin lubricación | | | | | | | |
| | 15-03-62 | 2890 M | 64,7 | 25 | 38 | 18 | 7 | 12 |
| 15-23-70 | 15-03-70 | 2867 M | 73,7 | 35 | 44,2 | 26 | 8,2 | 18 |
| 15-23-78/48 | 15-03-78/48 | 2810 M | 81,7 | 40 | 48 | 26,5 | 11,3 | 18 |
| 15-23-88/52 | 15-03-88/52 | 2811 M | 92,7 | 45 | 52 | 30 | 13 | 18 |
| 15-23-88/57 | 15-03-88/57 | 2811 M | 92,7 | 45 | 57 | 30 | 13,2 | 18 |
| 15-23-108/69 | 15-03-108/69 | 2862 M | 111,7 | 60 | 69 | 36 | 14 | 26 |

rodamientos combinados standard



| TIPO | | PERFIL | Ø D (mm) | | Ø D1 (mm) | H (mm) | H1 (mm) |
|-----------------|-----------------|-----------|----------|----------|-----------|--------|---------|
| con lubricación | sin lubricación | | standard | ajustado | | | |
| | 25-03-52 | 2700 | 52,5 | | 25 | 33 | |
| | 25-03-62 | 2890 | 62,5 | 63 | 25 | 38 | 18 |
| 25-23-70 | 25-03-70 | 3018/2867 | 70,1 | 70,7 | 35 | 44,2 | 26 |
| 25-23-70/40 | 25-03-70/40 | 3018/2867 | 70,1 | 70,7 | 35 | 40,5 | 26 |
| 25-23-78/40 | 25-03-78/40 | 3019 | 77,7 | 78,5 | 40 | 40,5 | 23 |
| 25-23-78/48 | 25-23-78/48 | 3019/2810 | 77,7 | 78,5 | 40 | 48 | 26,5 |
| 25-23-88/52 | 25-03-88/52 | 3020 | 88,4 | 89 | 45 | 52 | 30 |
| 25-23-88/57 | 25-03-88/57 | 3020/2811 | 88,4 | 89 | 45 | 57 | 30 |
| 25-23-101 | 25-03-101 | 2912 | 101,2 | 101,9 | 50 | 45,7 | 28 |
| 25-23-108/53 | 25-03-108/53 | 3100 | 107,7 | 108,5 | 55 | 53 | 31 |
| 25-23-108/69 | 25-03-108/69 | 3100/2862 | 107,7 | 108,5 | 60 | 69 | 36 |
| 25-23-123 | 25-03-123 | 2891 | 123 | 123 | 60 | 72,3 | 37 |
| 25-23-149 | 25-03-149 | 2757 | 149 | 150 | 60 | 78,5 | 43 |
| 25-23-150 | 25-03-150 | 2757 | 150 | 150 | 70 | 95 | 54 |
| 25-23-165 | 25-03-165 | | 165 | 165 | 70 | 95 | 54 |
| | 25-03-174 - A | | 174 | | 80 | 95 | 55 |
| | 25-03-174 - B | | 185 | | 80 | 95 | 55 |

rodamientos combinados standard



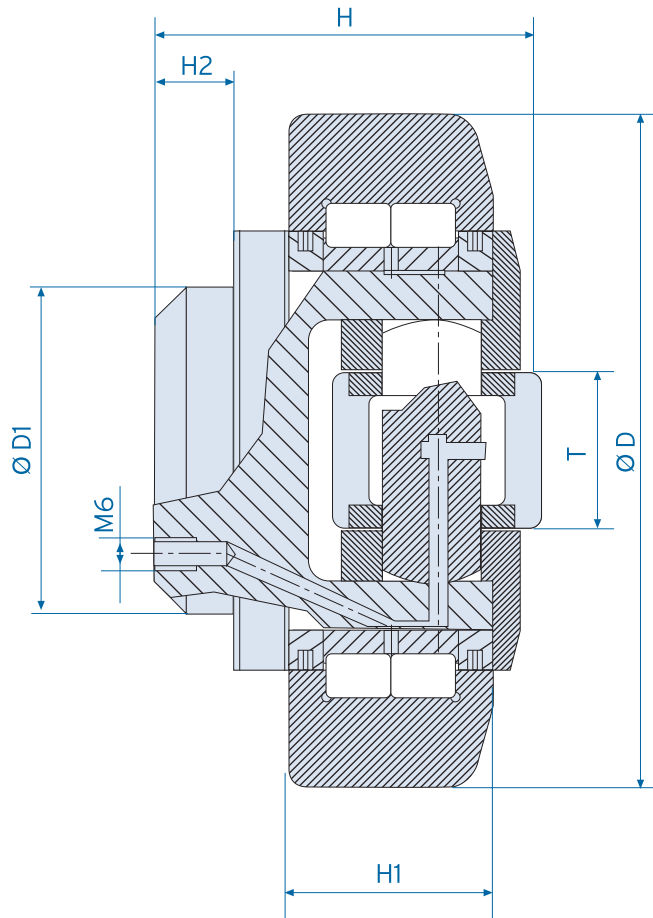
| H2 (mm) | T (mm) | CARGA RADIAL (N) | | CARGA AXIAL (N) | | Velocidad max (rev/min) | Placa |
|---------|--------|------------------|-----------------|------------------|-----------------|-------------------------|-------------|
| | | ISO 281 dinámico | ISO 76 estático | ISO 281 dinámico | ISO 76 estático | | |
| 6 | 12 | 25000 | 29000 | 3800 | 3950 | 800 | DR25.23.62 |
| 7 | 12 | 25000 | 29000 | 3800 | 3950 | 800 | DR25.23.62 |
| 8,2 | 18 | 43000 | 51000 | 14000 | 13000 | 800 | DR25.23.70 |
| 9 | 18 | 41000 | 45000 | 8200 | 11000 | 800 | DR25.23.70 |
| 11,5 | 18 | 48000 | 57000 | 17000 | 17000 | 800 | DR25.23.78 |
| 11,3 | 18 | 48000 | 57000 | 17000 | 17000 | 800 | DR25.23.78 |
| 13 | 18 | 65000 | 71000 | 21000 | 21000 | 750 | DR25.23.88 |
| 13,2 | 18 | 65000 | 71000 | 21000 | 21000 | 750 | DR25.23.88 |
| 12,7 | 26 | 69000 | 82000 | 25000 | 27000 | 700 | DR25.23.101 |
| 14 | 26 | 77000 | 92000 | 30000 | 34000 | 650 | DR25.23.108 |
| 14 | 26 | 77000 | 92000 | 30000 | 34000 | 650 | DR25.23.108 |
| 16,3 | 26 | 102000 | 132000 | 39000 | 44000 | 550 | DR25.23.123 |
| 20 | 40 | 145000 | 191000 | 64000 | 66000 | 450 | DR25.23.149 |
| 25 | 45 | 172000 | 205000 | 71000 | 77000 | 400 | DR25.23.149 |
| 25 | 45 | 172000 | 205000 | 71000 | 77000 | 400 | DR25.23.165 |
| 24 | 63 | 280000 | 520000 | 13000 | 210000 | 300 | |
| 24 | 63 | 280000 | 520000 | 13000 | 210000 | 300 | |

rodamientos ajustables por arandelas



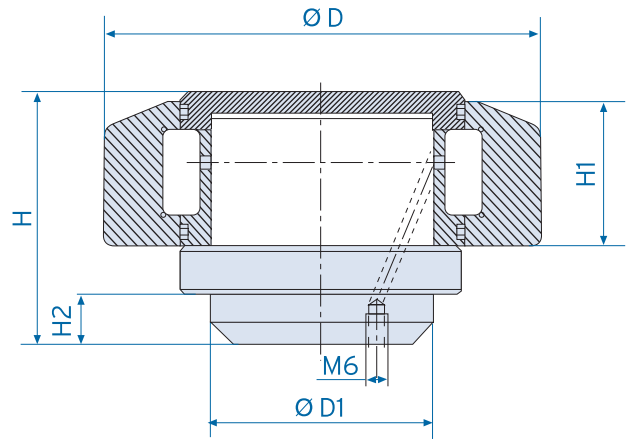
| TIPO | | PERFIL | Ø D (mm) | | Ø D1 (mm) | H (mm) |
|-----------------|-----------------|-----------|----------|----------|-----------|--------|
| con lubricación | sin lubricación | | standard | ajustado | | |
| 25-53-78 | 25-43-78 | 3019/2810 | 77,7 | 78,5 | 40 | 48 |
| 25-53-88 | 25-43-88 | 3020/2811 | 88,4 | 89 | 45 | 57 |
| 25-53-108 | 25-43-108 | 3100/2862 | 107,7 | 108,5 | 60 | 69 |
| 25-53-123 | 25-43-123 | 2891 | 123 | | 60 | 70 |
| 25-53-149 | 25-43-149 | 2757 | 149 | 150 | 60 | 76,5 |

rodamientos ajustables por arandelas



| H1 (mm) | H2 (mm) | T (mm) | CARGA RADIAL (N) | | CARGA AXIAL (N) | | Velocidad max (rev/min) |
|---------|---------|--------|------------------|-----------------|------------------|-----------------|-------------------------|
| | | | ISO 281 dinámico | ISO 76 estático | ISO 281 dinámico | ISO 76 estático | |
| 26,5 | 11,2 | 18 | 48000 | 57000 | 17000 | 17000 | 800 |
| 30 | 13 | 18 | 65000 | 71000 | 17000 | 17000 | 750 |
| 36 | 14 | 26 | 77000 | 92000 | 30000 | 34000 | 650 |
| 37 | 15 | 28 | 102000 | 132000 | 31000 | 35000 | 550 |
| 43 | 18 | 41 | 145000 | 191000 | 48000 | 51000 | 450 |

rodamientos radiales



| TIPO | | PERFIL | Ø D (mm) |
|-----------------|-----------------|-----------|-------------|
| con lubricación | sin lubricación | | |
| | 25-13-52 | 2700 | 52 |
| | 25-13-62 | 2890 | 62,5/63 |
| 25-33-70 | 25-13-70 | 3018/2867 | 70,1/70,7 |
| 25-33-78/40 | 25-13-78/40 | 3019/2810 | 77,7/78,5 |
| 25-33-78/48 | 25-13-78/48 | 3019/2810 | 77,7/78,5 |
| 25-33-88/52 | 25-13-88/52 | 3020/2811 | 88,4/89 |
| 25-33-88/57 | 25-13-88/57 | 3020/2811 | 88,4/89 |
| 25-33-101 | 25-13-101 | 2912 | 101,2/101,9 |
| 25-33-108/53 | 25-13-108/53 | 3100/2862 | 107,7/108,5 |
| 25-33-108/69 | 25-13-108/69 | 3100/2862 | 107,7/108,5 |
| 25-33-123 | 25-13-123 | 2891 | 123 |
| 25-33-149 | 25-13-149 | 2757 | 149/150 |
| 25-33-150 | 25-13-150 | 2757 | 150 |
| 25-33-165 | 25-13-165 | | 165 |
| 25-33-174 | 25-13-174 | | 174/185 |

rodamientos radiales con contacto oblicuo



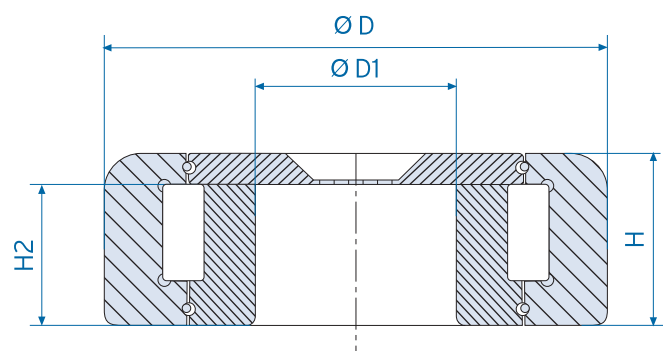
| TIPO | Ø D (mm) | Ø D1 (mm) | H (mm) |
|-------------|----------|-----------|--------|
| 25-83-70* | 69 | 24 | 26 |
| 25-83-78* | 77,7 | 30 | 24 |
| 25-83-78/28 | 77,4 | 28 | 28 |
| 25-83-88 | 88,5 | 35 | 30 |
| 25-83-108* | 107,7 | 44 | 34 |

* pedidos mínimos 50 unidades

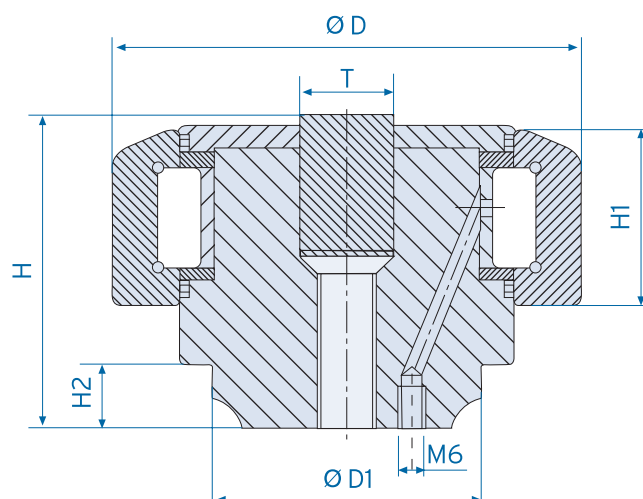


| Ø D1 (mm) | H (mm) | H1 (mm) | H2 (mm) | CARGA RADIAL (N) | | Velocidad max (rev/min) |
|-----------|--------|---------|---------|------------------|-----------------|-------------------------|
| | | | | ISO 281 dinámico | ISO 76 estático | |
| 25 | 31,5 | 18 | 6 | 25000 | 29000 | 800 |
| 25 | 36,5 | 18 | 7 | 25000 | 29000 | 800 |
| 35 | 41,7 | 26 | 8,2 | 43000 | 51000 | 800 |
| 40 | 37,8 | 23 | 11,5 | 48000 | 57000 | 800 |
| 40 | 44,5 | 26,5 | 11,3 | 48000 | 57000 | 800 |
| 45 | 48 | 30 | 13 | 65000 | 71000 | 750 |
| 45 | 53 | 30 | 13,2 | 65000 | 71000 | 750 |
| 50 | 42,7 | 28 | 12,7 | 69000 | 82000 | 700 |
| 55 | 49 | 31 | 14 | 77000 | 92000 | 650 |
| 60 | 65 | 36 | 14 | 77000 | 92000 | 650 |
| 60 | 67,3 | 37 | 16,3 | 102000 | 132000 | 550 |
| 60 | 73 | 43 | 20 | 145000 | 191000 | 450 |
| 70 | 90 | 54 | 25 | 172000 | 205000 | 400 |
| 70 | 90 | 54 | 25 | 172000 | 205000 | 400 |
| 80 | 88 | 55 | 24 | 28000 | 520000 | 300 |

| H2 (mm) | CARGA RADIAL (N) | | Velocidad max (rev/min) |
|---------|------------------|-----------------|-------------------------|
| | ISO 281 dinámico | ISO 76 estático | |
| 17,5 | | | 800 |
| 19,5 | 48000 | 57000 | 800 |
| 18 | | | |
| 24,5 | 65000 | 71000 | 750 |
| 26 | 77000 | 92000 | 650 |

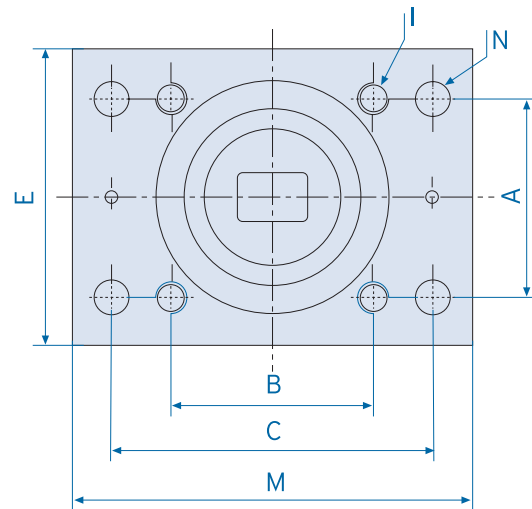
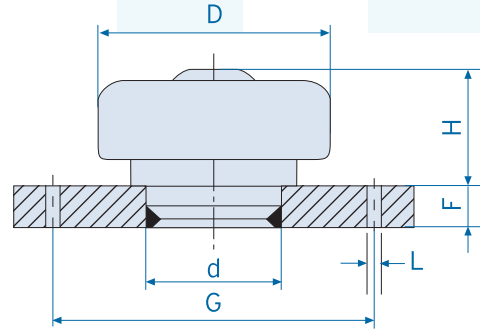


rodamientos combinados con regulación del patín plástico



| TIPO | | PERFIL | Ø D (mm) | Ø D1 (mm) | H (mm) | H1 (mm) | H2 (mm) | T (mm) |
|-----------------|-----------------|-----------|----------|-----------|--------|---------|---------|--------|
| con lubricación | sin lubricación | | | | | | | |
| | 25-13-62/N | 2890 | 62,5 | 25 | 38 | 18 | 7 | 12 |
| 25-33-70/N | 25-13-70/N | 3018/2867 | 70,1 | 35 | 44,2 | 26 | 8,2 | 18 |
| 25-33-78/48/N | 25-13-78/48/N | 3019/2810 | 77,7 | 40 | 48 | 26,5 | 11,3 | 18 |
| 25-33-88/57/N | 25-13-88/57/N | 3020/2811 | 88,4 | 45 | 57 | 30 | 13,2 | 18 |
| 25-33-108/69/N | 25-13-108/69/N | 3100/2862 | 107,7 | 55 | 69 | 36 | 14 | 60 |

posibilidad de suministro en acero inox.

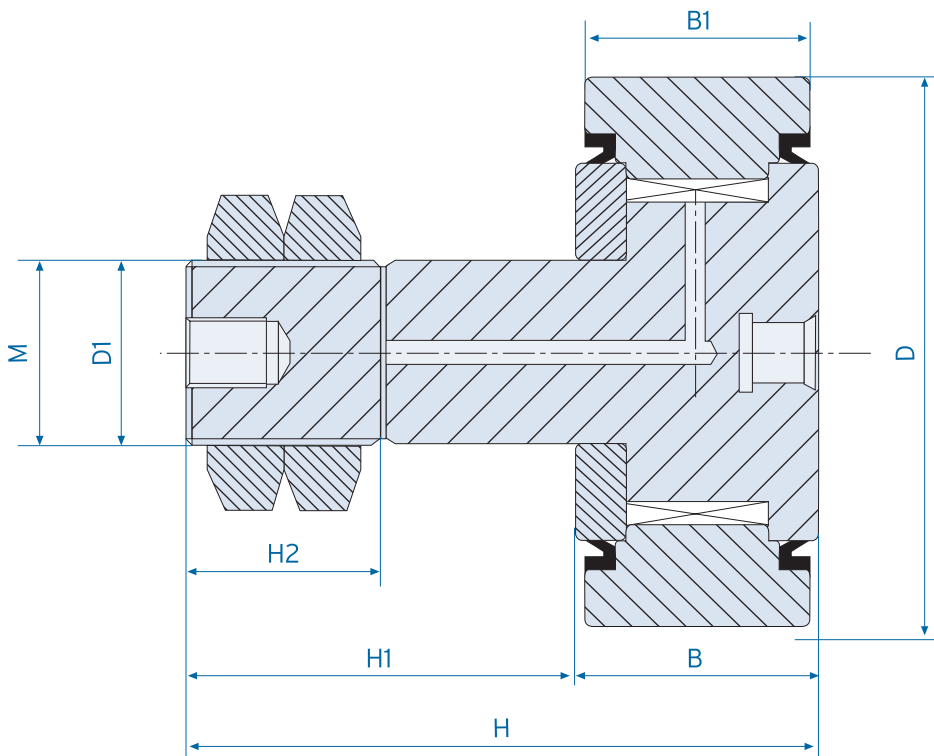


| TIPO | D (diam. rodamiento) | M | E | F | A | N (mm) | B | metr. | C/G | diam. | L (diam.) | d (mm) |
|-------------|----------------------------|-----|-----|----|-----|-----------|-----|-------|-----|-------|--------------|--------|
| DR25-23-62 | 62,5/63 | 100 | 60 | 10 | 40 | 10,5 | 40 | M12 | 80 | 10,5 | 6 | 25 |
| DR25-23-70 | 70,1/70,7 | 120 | 80 | 15 | 50 | 12,5 | 50 | M12 | 90 | 12,5 | 6 | 35 |
| DR25-23-78 | 77,7/78,5 | 120 | 80 | 15 | 50 | 12,5 | 50 | M12 | 90 | 12,5 | 6 | 40 |
| DR25-23-88 | 88,4/89 | 120 | 120 | 20 | 90 | M12 | 90 | M16 | | | | 45 |
| DR25-23-101 | 101,2/101,9 | 120 | 120 | 20 | 90 | M16 | 90 | M16 | | | | 50 |
| DR25-23-108 | 107,7/108,5 | 180 | 120 | 20 | 80 | 17 | 80 | M16 | 140 | 17 | 6 | 60 |
| DR25-23-123 | 123 | 180 | 120 | 20 | 80 | 17 | 80 | M16 | 140 | 17 | 6 | 60 |
| DR25-23-149 | 149/150 | 200 | 150 | 20 | 100 | 17 | 100 | M16 | 160 | 17 | 6 | 60 |
| DR25-23-165 | 150/165 | 200 | 150 | 20 | 100 | 17 | 100 | M16 | 160 | 17 | 6 | 70 |

rodamientos NUKR

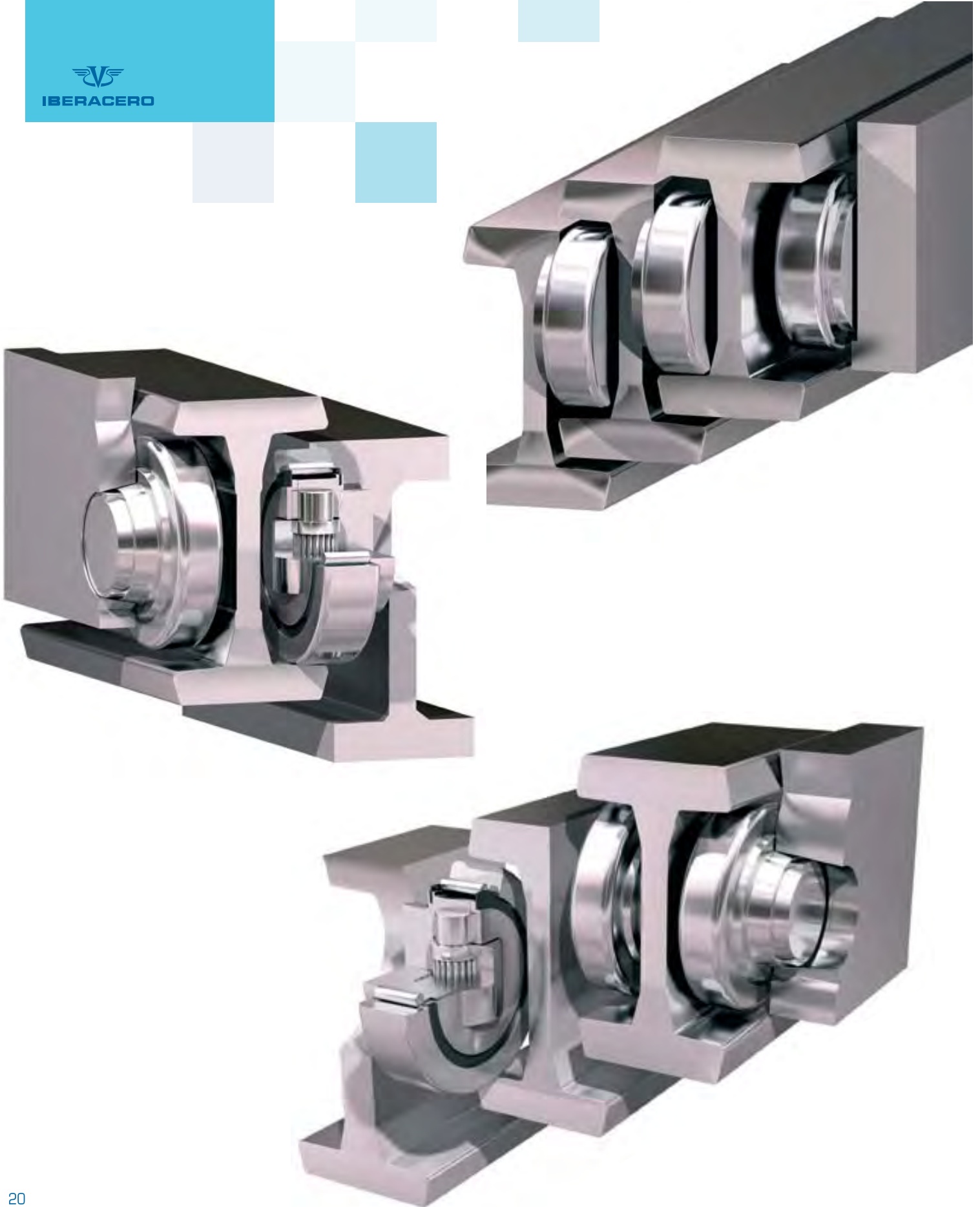


| TIPO | | D (mm) | D1 (mm) | M (mm) | B (mm) |
|-----------------|-----------------|---------|---------|-----------|--------|
| con lubricación | sin lubricación | | | | |
| | 25-06-30 | 30 | 12 | M12 x 1,5 | 15 |
| 25-26-47 | 25-06-47 | 47 | 20 | M20 x 1,5 | 25,5 |
| 25-26-52 | 25-06-52 | 52 | 20 | M20 x 1,5 | 25,5 |
| 25-26-54/M24 | 25-06-54/M24 | 54 | 24 | M24 x 2 | 30,2 |
| 25-26-54/M30 | 25-06-54/M30 | 54 | 30 | M30 x 2 | 30,2 |
| 25-26-62/M24 | 25-06-62/M24 | 62 | 24 | M24 x 2 | 30,2 |
| 25-26-62/M30 | 25-06-62/M30 | 62 | 30 | M30 x 2 | 30,2 |
| 25-26-68 | 25-06-68 | 68,8 | 30 | M30 x 2 | 35,2 |
| 25-26-88 | 25-06-88 | 88,4/89 | 30 | M30 x 2 | 32 |
| 25-26-110 | 25-06-110 | 110,5 | 40 | M39 x 2 | 52 |
| 25-26-137 | 25-06-137 | 136,8 | 60 | M59 x 2 | 52 |



| B1 (mm) | H (mm) | H1 (mm) | H2 (mm) | C (kg) | Co (kg) |
|---------|--------|---------|---------|--------|---------|
| 14 | 40 | 25 | 15 | 900 | 1200 |
| 24 | 66 | 40,5 | 23 | 2500 | 2900 |
| 24 | 66 | 40,5 | 23 | 2700 | 3200 |
| 29 | 80 | 49,8 | 26 | 3100 | 3700 |
| 29 | 85 | 54,8 | 31 | 3100 | 3700 |
| 29 | 80 | 49,8 | 26 | 3900 | 4600 |
| 29 | 85 | 54,8 | 31 | 3900 | 4600 |
| 34 | 85 | 49,8 | 31 | 4300 | 5100 |
| 30 | 97 | 65 | 32 | 6500 | 7100 |
| 45 | 112 | 60 | 40 | 10200 | 13200 |
| 45 | 130 | 78 | 48 | 14500 | 19100 |

ejemplos de montaje



otros tipos de rodamientos

Para:

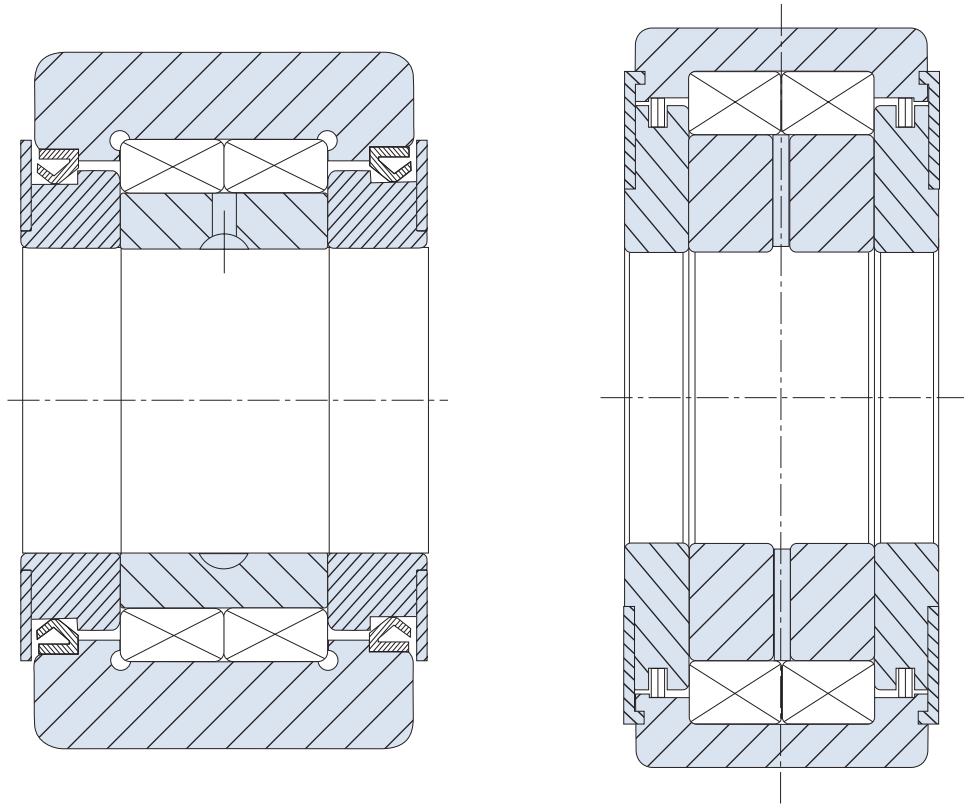
- Industria Siderúrgica
- Máquinas cartoneras
- Transportadores aéreos
- Mantenición e Industria en general



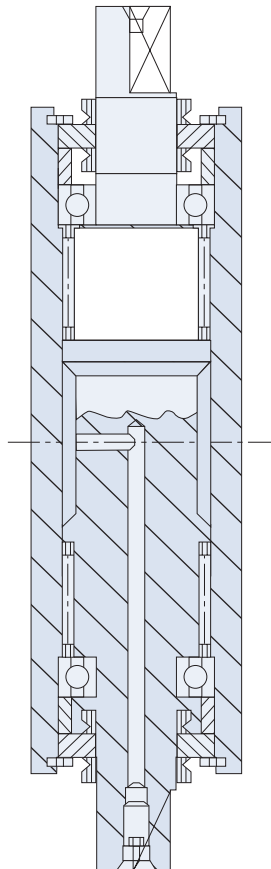
otros tipos de rodamientos



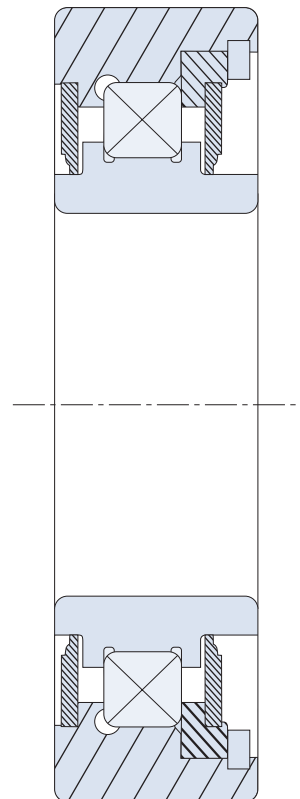
Para enderezadoras de acero, hasta $\varnothing 185$ mm



Para enderezadoras de aluminio



Para máquinas de hielo







IBERACERO

www.iberacero.es

→ **BILBAO**

Ribera de Elorrieta, 5 · 48015 Bilbao

Tel. 94 474 54 44 · Fax 94 447 09 88

e-mail. bilbao@iberacero.es

→ **VIGO**

Rúa redondo, 34 · S. Pelayo de Navia

36212 Vigo

Aptdo 89

36200 Vigo

Tel. 986 24 17 50 · Fax 986 24 17 41

e-mail. vigo@iberacero.es

→ **MADRID**

Tel. 91 359 17 12 · Fax 91 350 04 31

e-mail. vorkauf@vorkauf.es

→ **BARCELONA**

Tel. 93 423 05 08 · Fax 93 424 19 31

e-mail. bcn@iberacero.es

→ **MAIA (PORTUGAL)**

Tel. (351) 22 947 90 20

Fax (351) 22 947 90 29

e-mail. geral@iberacero.com